

AVENTO

PRO 722 - 4P

AVENTO PRO AIR 4P



Suspensión
Neumática



Baja
Frecuencia



Soporte
Lumbar
Neumático



Regulación
Peso
Automática



Suspensión
Movimiento
Horizontal



Amortiguador
Regulable



Automatic
Positioning
System



AVENTO PRO M 4P

Certificación HSC 2000
Asientos para embarcaciones de alta velocidad



Suspensión
Mecánica



Regulación
Peso
Manual

Protección
VIBRACIONES



AVENTO

PRO 722 - 2P

AVENTO PRO AIR



Suspensión
Neumática



Baja
Frecuencia



Soporte
Lumbar
Neumático



Regulación
Peso
Automática



Suspensión
Movimiento
Horizontal



Amortiguador
Regulable



Automatic
Positioning
System



AVENTO PRO M

Certificación HSC 2000

Asientos para embarcaciones de alta velocidad



Suspensión
Mecánica



Regulación
Peso
Manual

Protección
VIBRACIONES



TARIFA CON CUADRO DE PRESTACIONES DE LOS ASIENTOS AVENTO PRO 722-2P

	Avento PRO AIR-2P	Avento PRO AIR-2P	Avento PRO M-2P	Avento PRO M-2P
Referencia en Tela	1300442		1298671	
Referencia en PVC		1294562-P		143734-P
Suspensión Neumática con compresor 24 V	●	●		
Suspensión Baja Frecuencia	○	○		
Regulación automática de peso	●	●		
Suspensión Mecánica			○	○
Regulación manual de peso			●	●
APS (Automatic Positioning System)	○	○		
Recorrido suspensión 100 mm	●	●	●	●
Regulación de altura	80 mm	80 mm	60 mm	60 mm
Amortiguador regulable en 4 posiciones	●	●		
Amortiguador			○	○
Suspensión movimiento horizontal	●	●		
Recorrido guías 210 mm	○	○	○	○
Ancho acolchado	490 mm	490 mm	490 mm	490 mm
Regulación inclinación y profundidad acolchado culera	○	○	○	○
Ángulo de respaldo regulable	●	●	●	●
Soporte lumbar neumático	○	○		
Apoyacabezas	●	●	●	●
Cinturón de seguridad 2 puntos retraíble	○	○	○	○

ACCESORIOS

Referencia	Accesorio
1026779	Apoyabrazos regulables 80 x 380 mm derecha
1026778	Apoyabrazos regulables 80 x 380 mm izquierda
142259	Caja portadocumentos
134958	Base giratoria 360º mando derecha

LAS FOTOS DE ASIENTOS PUEDEN MOSTRAR OPCIONES QUE NO PERTENEZCAN AL EQUIPAMIENTO DE SERIE. CATÁLOGOS SUJETOS A MODIFICACIONES. SALVO ERROR U OMISIÓN PVP, IVA no incluido. Portes pagados en envíos superiores a 600 €. Garantía 1 año

NUTRISET S.L. - Agencia Grammer para España y Portugal

Pol. Ind. El Cortés - 08262 Callús Tel. 93 836 00 62 grammer@nutriset.com www.grammernautic-nutriset.com

TARIFA CON CUADRO DE PRESTACIONES DE LOS ASIENTOS AVENTO PRO 722-4P

	Avento PRO AIR 4P	Avento PRO AIR 4P	Avento PRO M 4P	Avento PRO M 4 P
Referencia Tela	1374155		1374156	
Referencia PVC		1374111		1374147
Suspensión Neumática con compresor 24 V	●	●		
Suspensión Baja Frecuencia	○	○		
Regulación automática de peso	●	●		
Suspensión Mecánica			○	○
Regulación manual de peso			●	●
APS (Automatic Positioning System)	○	○		
Tipo suspensión	MSG 95	MSG 95	MSG 87	MSG 87
Recorrido suspensión 100 mm	○	○	○	○
Regulación de altura	80 mm	80 mm	60 mm	60 mm
Amortiguador regulable en 4 posiciones	○	○		
Amortiguador			●	●
Suspensión movimiento horizontal	○	○		
Recorrido guías 210 mm	●	●	●	●
Guías con doble gatillo de sujeción	○	○	○	○
Ancho acolchado	490 mm	490 mm	490 mm	490 mm
Regulación inclinación y profundidad acolchado culera	○	○	○	○
Ángulo de respaldo regulable	●	●	●	●
Soporte lumbar neumático	○	○		
Soporte lumbar mecánico			●	●
Apoyacabezas	○	○	○	○
Cinturón de seguridad 4 puntos	●	●	●	●

ACCESORIOS

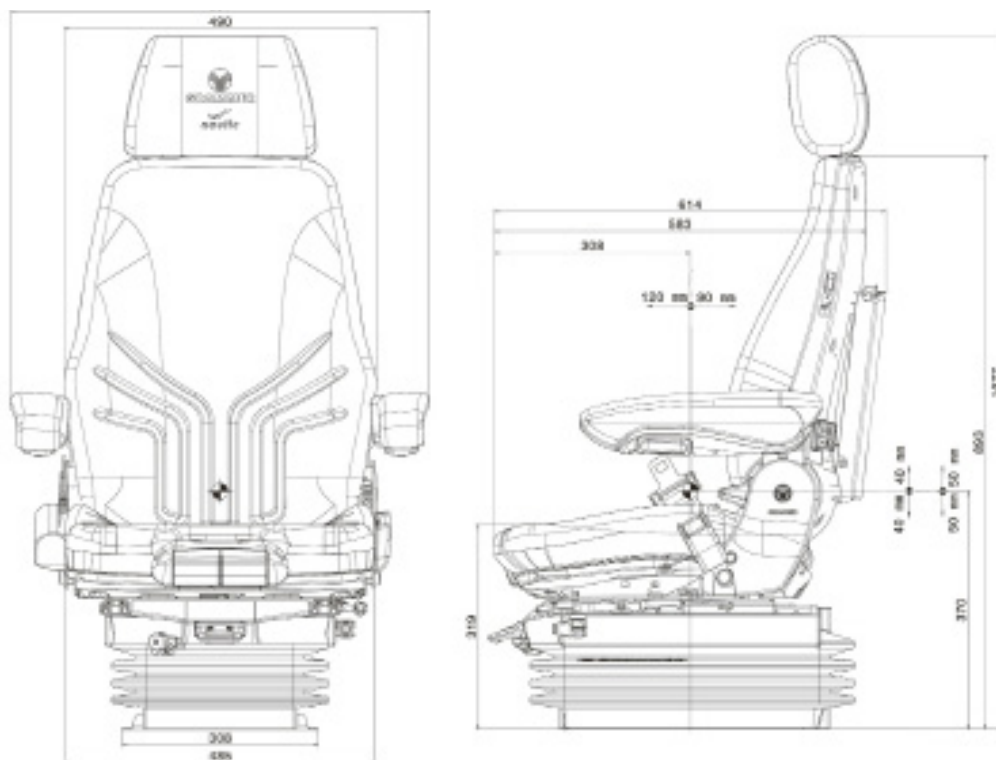
Referencia	Accesorio
1026779	Apoyabrazos regulables 80 x 380 mm derecha
1026778	Apoyabrazos regulables 80 x 380 mm izquierda
142259	Caja portadocumentos
134958	Base giratoria 360º mando derecha

LAS FOTOS DE ASIENTOS PUEDEN MOSTRAR OPCIONES QUE NO PERTENEZCAN AL EQUIPAMIENTO DE SERIE. CATÁLOGOS SUJETOS A MODIFICACIONES. SALVO ERROR U OMISIÓN PVP, IVA no incluido. Portes pagados en envíos superiores a 600 €. Garantía 1 año

NUTRISET S.L. - Agencia Grammer para España y Portugal

Pol. Ind. El Cortés - 08262 Callús Tel. 93 836 00 62 grammer@nutriset.com www.grammernautic-nutriset.com

Avento PRO AIR 2P



Avento PRO M 2P

