

# AVENTO

## PRO 721

### AVENTO PRO 721 XXL



Suspensión  
Neumática



Baja  
Frecuencia



Soporte  
Lumbar  
Neumático



Amortiguador  
Regulable



Regulación  
Peso  
Automática



Suspensión  
Movimiento  
Horizontal



Automatic  
Positioning  
System



### AVENTO PRO 721 L



Suspensión  
Neumática



Soporte  
Lumbar  
Mecánico



Regulación  
Peso  
Automática



Suspensión  
Movimiento  
Horizontal



Automatic  
Positioning  
System

# AVENTO

## PRO 721



### AVENTO PRO 721 M



Suspensión  
Neumática



Regulación  
Peso  
Manual



Soporte  
Lumbar  
Mecánico

### AVENTO PRO 721 TM



Suspensión  
Neumática



Regulación  
Peso  
Manual



Soporte  
Lumbar  
Mecánico

# TARIFA CON CUADRO DE PRESTACIONES DE LOS ASIENTOS AVENTO PRO 721

	Avento PRO 721 - XXL	Avento PRO 721 - L	Avento PRO 721 - M	Avento PRO 721 -TM
Referencia en Tela	1292187-N	1292201-N	1292206-N	140487-TMN
Referencia en PVC	1292187-PN	1205264-PN	1012109	140487-TMPN
Suspensión Neumática con transformador 24 V	●	●		
Suspensión Mecánica			●	●
Regulación automática de peso	●	●		
APS (Automatic Positioning System)	●	●		
Suspensión de Baja Frecuencia	●			
Recorrido de suspensión	100 mm	100 mm	80 mm	80 mm
Regulación de altura	80 mm	60 mm	60 mm	60 mm
Amortiguador regulable	●			
Amortiguador		●	●	●
Suspensión movimiento horizontal	●	●		
Recorrido de guías 210 mm	●	●	●	●
Ancho acolchado	530 mm	480 mm	480 mm	480 mm
Regulación inclinación y profundidad acolchado culera	●			
Ángulo de respaldo regulable	●	●	●	●
Soporte lumbar neumático	●			
Soporte lumbar mecánico		●	●	●
Prolongación de respaldo integrada	●	1-2	1-2	1-2
Cinturón de seguridad DUO SENSITIVE	●	●	●	3-4

LAS FOTOS DE ASIENTOS PUEDEN MOSTRAR OPCIONES QUE NO PERTENEZCAN AL EQUIPAMIENTO DE SERIE. CATÁLOGOS SUJETOS A MODIFICACIONES. SALVO ERROR U OMISIÓN PVP, IVA no incluido. Portes pagados en envíos superiores a 600 €. Garantía 1 año

**NUTRISET S.L. - Agencia Grammer para España y Portugal**

Pol. Ind. El Cortés - 08262 Callús Tel. 93 836 00 62 [grammer@nutriset.com](mailto:grammer@nutriset.com) [www.grammernautic-nutriset.com](http://www.grammernautic-nutriset.com)

# TARIFA ACCESORIOS DE LOS ASIENTOS

## AVENTO PRO 721

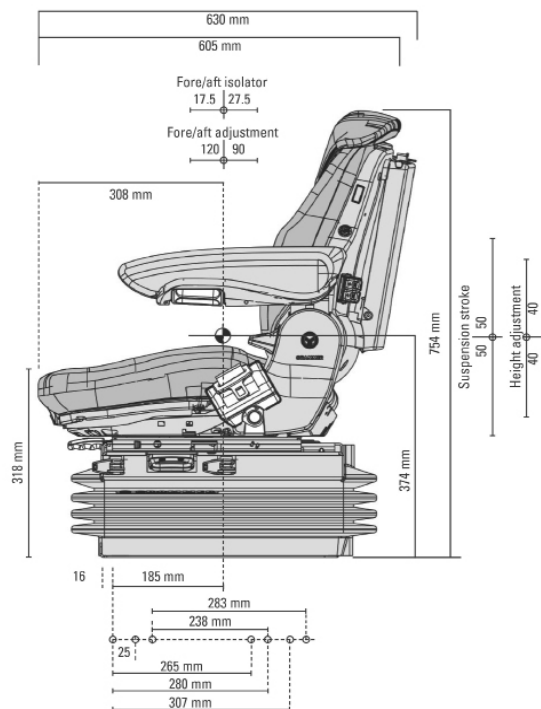
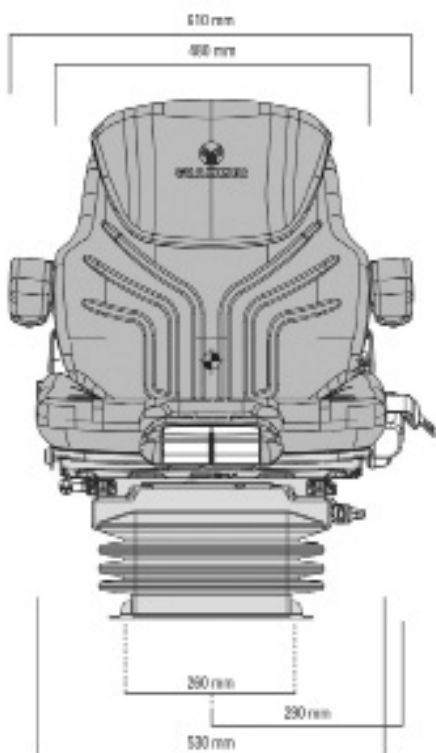
	Referencia	Accesorio
	1096328	Apoyabrazos regulables 65 x 270 mm derecha
	1100875	Apoyabrazos regulables 65 x 270 mm izquierda
	1026779	Apoyabrazos regulables 80 x 380 derecha
	1026778	Apoyabrazos regulables 80 x 380 izquierda
1	1289144	Prolongación de respaldo integrada Tela
2	1072516	Prolongación de respaldo integrada PVC
	142259	Caja portadocumentos
	134958	Base giratoria 360º mando derecha
3	1013715	Cinturón de seguridad DUO SENSITIVE
4	902213	Cinturón de seguridad retraíble

LAS FOTOS DE ASIENTOS PUEDEN MOSTRAR OPCIONES QUE NO PERTENEZCAN AL EQUIPAMIENTO DE SERIE. CATÁLOGOS SUJETOS A MODIFICACIONES. SALVO ERROR U OMISIÓN  
PVP, IVA no incluido. Portes pagados en envíos superiores a 600 €. Garantía 1 año

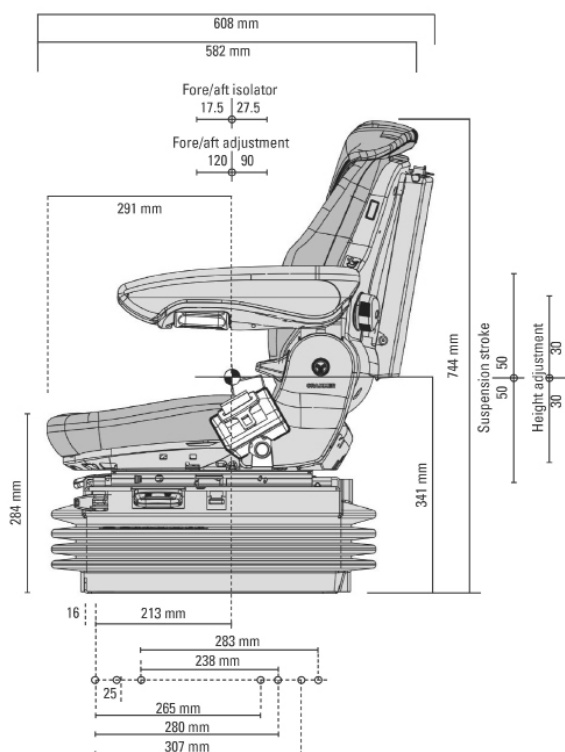
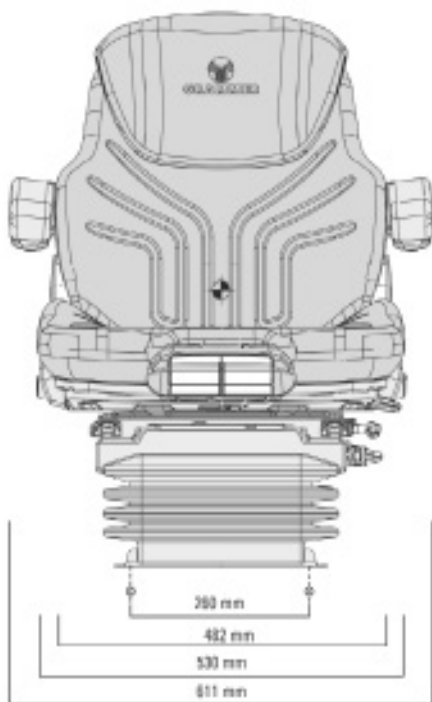
**NUTRISET S.L. - Agencia Grammer para España y Portugal**

Pol. Ind. El Cortés - 08262 Callús Tel. 93 836 00 62 [grammer@nutriset.com](mailto:grammer@nutriset.com) [www.grammernautic-nutriset.com](http://www.grammernautic-nutriset.com)

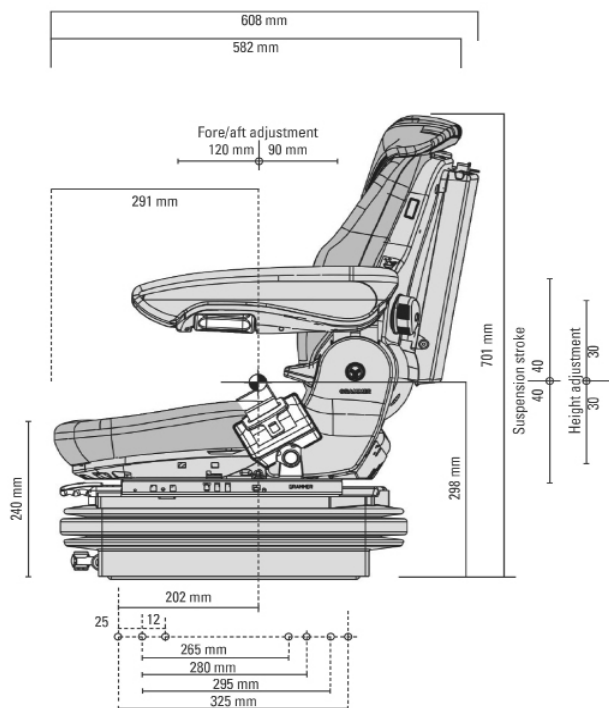
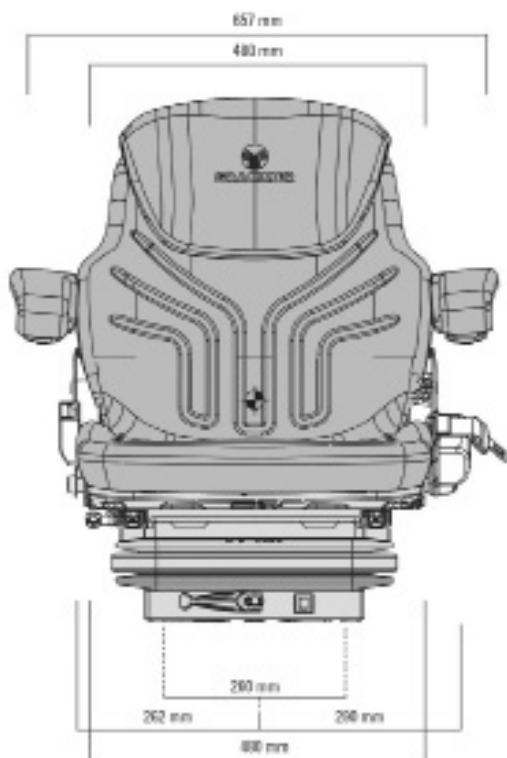
# Avento PRO 721 XXL



# Avento PRO 721 L



# Avento PRO 721 M



# Avento TM

