

AVENTO

MSG 20



Suspensión
Mecánica



Regulación
Peso
Mecánica



MSG 20 Estrecho



Suspensión
Mecánica



Regulación
Peso
Mecánica



DS 44



Suspensión
Mecánica



B12



Suspensión
Mecánica



TARIFA CON CUADRO DE PRESTACIONES DE LOS ASIENTOS AVENTO DS 44 y B12

	Avento DS 44
Referencia en PVC	2052165-N
Suspensión Mecánica	•
Recorrido de suspensión 90 mm	●
Graduación de peso 50-120 kg	•
Guías correderas	90 mm
Ángulo base variable 0-10-16-26-36-50 grados	•

Referencia	Accesorio
1103083	Apoyabrazos derecha
1103084	Apoyabrazos izquierda
121697	Prolongación de respaldo
902117	Cinturón de seguridad retraíble
902190	Cinturón de seguridad estático

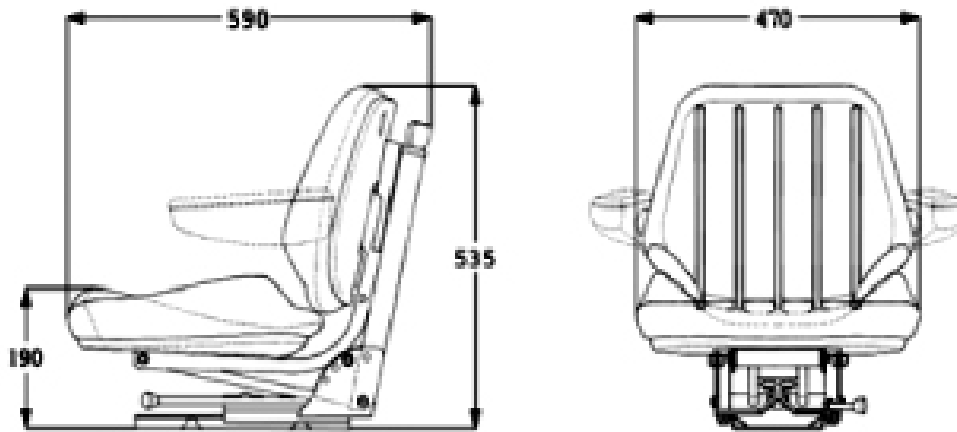
	Avento B12
Referencia en PVC	1127770
Suspensión Mecánica	•
Recorrido de suspensión	40 mm
Graduación de peso 50-120 kg	•
Recorrido de guías	150 mm
Ángulo de respaldo regulable 15º contínuo	•

Referencia	Accesorio
1103082	Apoyabrazos derecho
1103081	Apoyabrazos izquierdo
902131	Cinturón de seguridad retraíble
902173	Cinturón de seguridad estático

LAS FOTOS DE ASIENTOS PUEDEN MOSTRAR OPCIONES QUE NO PERTENEZCAN AL EQUIPAMIENTO DE SERIE. CATÁLOGOS SUJETOS A MODIFICACIONES. SALVO ERROR U OMISIÓN PVP, IVA no incluido. Portes pagados en envíos superiores a 600 €. Garantía 1 año

NUTRISET S.L. - Agencia Grammer para España y Portugal
 Pol. Ind. El Cortés - 08262 Callús Tel. 93 836 00 62 grammer@nutriset.com www.grammernautic-nutriset.com

Avento DS 44



Avento B12

