



ACTIMO[®]

XL Cinturón 3 puntos



FICHA TÉCNICA

ACTIMO® XL Cinturón 3 puntos



Suspensión Neumática



Soporte Lumbar Mecánico



Baja Frecuencia



Automatic Positioning System



Suspensión Movimiento Horizontal



Amortiguador Regulable

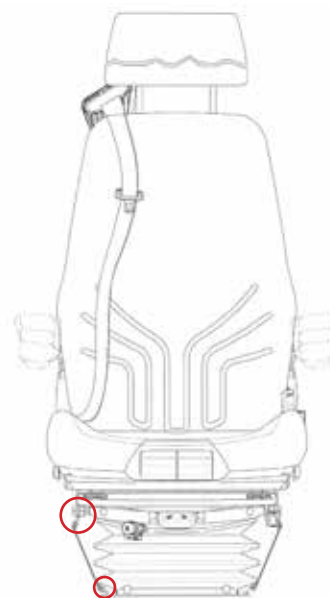
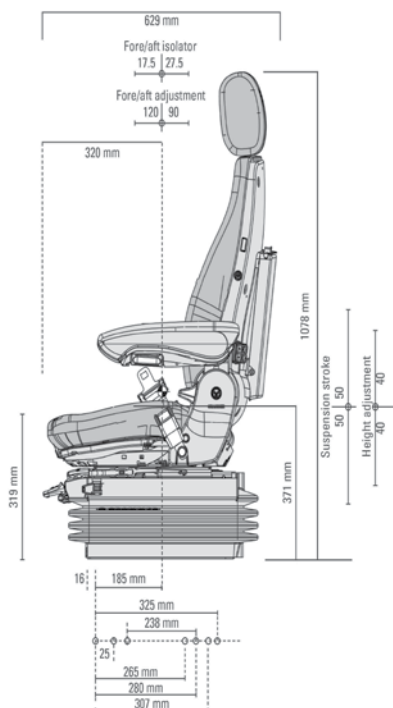
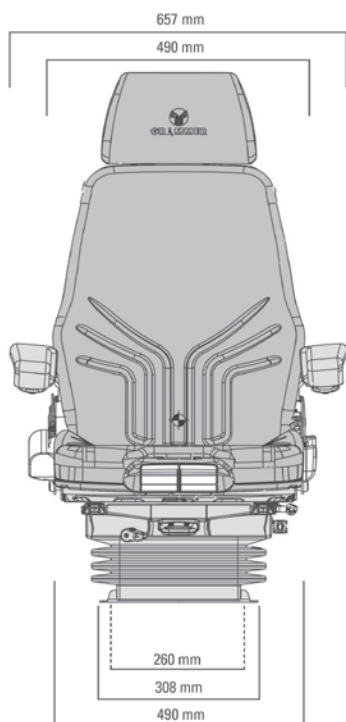


Regulación Peso Automática

	Actimo® XL Cinturón 3 puntos
Referencia en Tela - 24V	1249955
Suspensión Baja Frecuencia	●
Regulación automática de peso	●
Automatic Positioning System	●
Tjera suspensión reforzada	MSG95
Recorrido de suspensión	100 mm
Regulación de altura	80 mm
Amortiguador regulable	●
Suspensión movimiento horizontal	●
Recorrido guías	210 mm
Guías doble gatillo de sujeción	●

	Actimo® XL Cinturón 3 puntos
Ancho acolchado culera	490 mm
Ángulo de respaldo regulable	●
Soporte lumbar mecánico	●
Regulación inclinación y profundidad culera	●
Respaldo alto	●
Cinturón de seguridad 3 puntos	●
Calefacción 24V	●
2 Correas de sujeción suspensión	●

Medidas (dimensiones de instalación)



Por seguridad es obligatorio instalar 2 correas de sujeción en la suspensión. Ver esquema en la siguiente página.